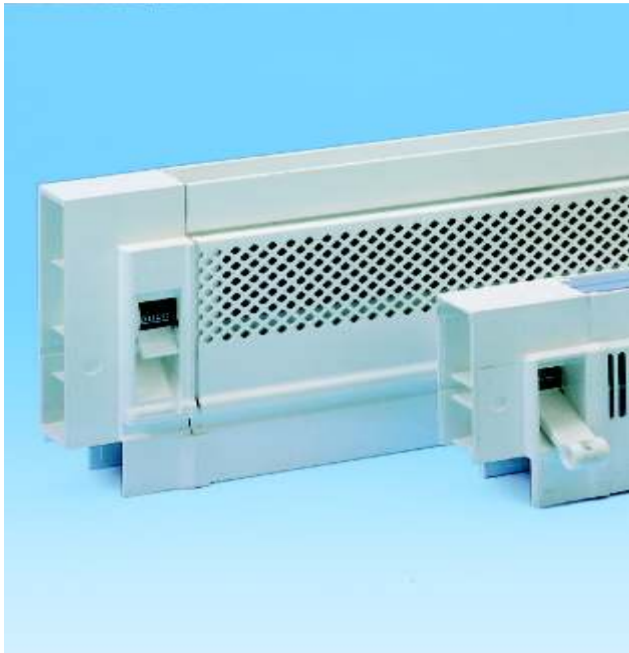


Ventiladores Duco



Descrição produto

Ventiladores fabricados em perfis de alumínio extrudido com corte térmico com regulação de ventilação.

Ventilador DUCUFLAT 80 GF, de aplicação na parte superior do caixilho, recebendo o vidro na parte inferior e que conecta com o bit do caixilho.

O ventilador é fabricado em alumínio, unido por uma junta de plástico para estabelecer a ruptura térmica.

O sistema de aberto/fechado é activado através de comando manual, que abre ou fecha a pestana plástica, existindo na parte interior do ventilador uma grelha anti-mosquito.

Comprimento máximo por unidade é de 1250 mm, para unidades com mais de 1250 mm, necessário utilização de união de barra.

Aplicação

Janelas, portas ou fixos, para ventilação regulável da zona intervenção.

Montagem horizontal na zona superior do vidro, em conexão com o bit do caixilho.

Ducoflat 80 GF



Características técnicas

Fabricado em alumínio de ruptura térmica, nos acabamentos anodizado cor alumínio (1), branco Ral 9016 (7) e preto Ral 9005 (6).

Grelha com uma pestana plástica, para abrir ou fechar a passagem de ar e com uma rede anti-mosquito na parte interior da mesma.

Topos em plástico, com comando incorporado, assinalando o aberto/fechado com a cor vermelho/verde.

Fornecido em barras de 6000 mm para corte posterior e topos ao par.

Secção livre: 150 cm²/ml

Corte acústico (área de referência 1,9 m²)

- Ventilador aberto: Rw 17 dB

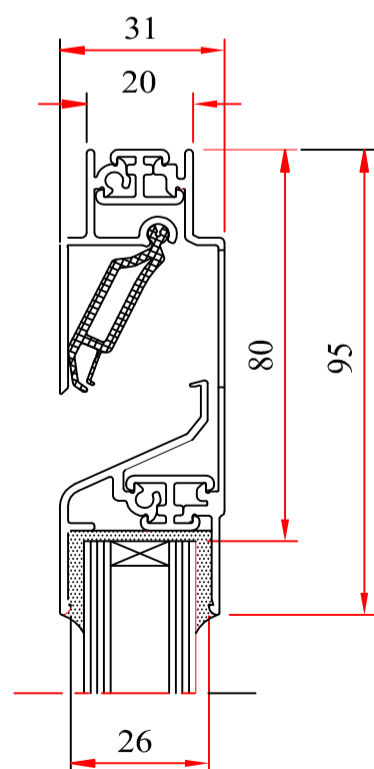
- Ventilador fechado: Rw 29 dB

Valor K: 3,2 W/m² . K

Coefficiente de estanquicidade (com diferença de pressão de 10 Pa): 0,5 m³/h . M

Valores medidos:

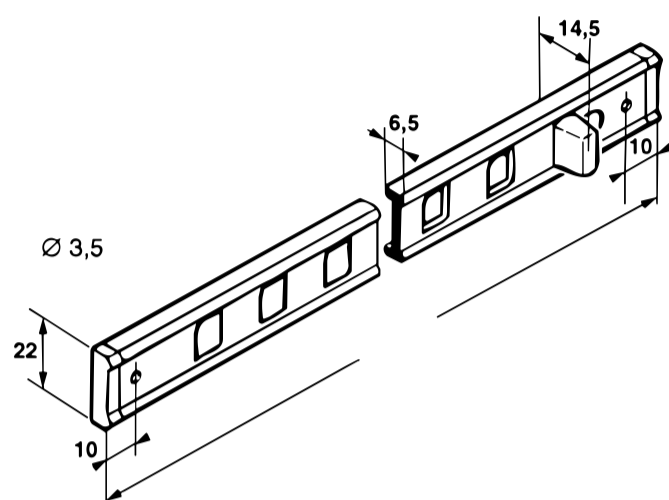
Diferença de pressão	Passagem de ar p/ml
2 Pa	42 m ³ /h
4 Pa	64 m ³ /h
10 Pa	107 m ³ /h
30 Pa	220 m ³ /h



Nota : Outros modelos sob consulta

Ventiladores COMTRA

Ventiladores AZUR 4

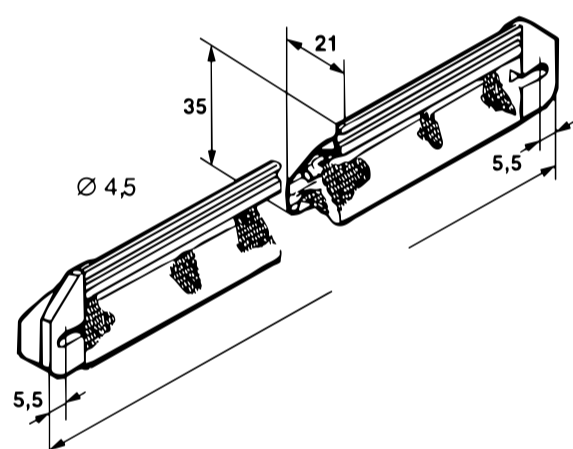


Ventilador AZUR 4

Montagem superficial em aro ou folha
Regulável por cursor
Corpo em alumínio
Cores: branco, preto e alumínio

Referência	Débito m ³ /h	Comprimento
TH 278	17	275
TH 30	23	367
TH 31	32	505

Grelha exterior com rede TH

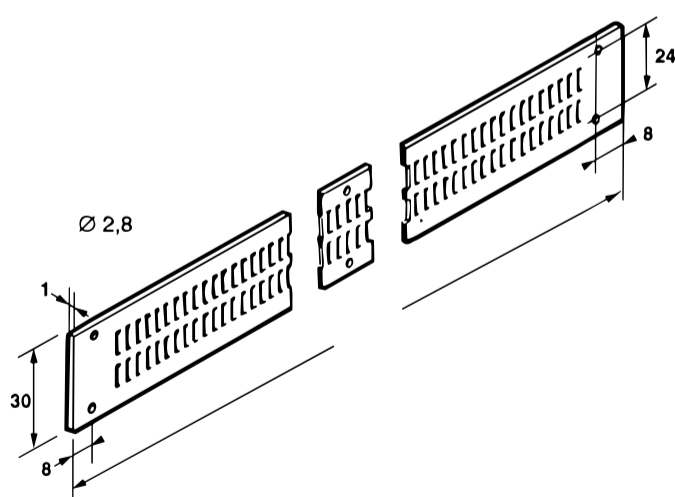


Grelha exterior com rede TH

Montagem exterior aro ou folha
Aplicável com AZUR 2B ou AZUR 4
Corpo em alumínio
Cores: branco, preto e alumínio

Referência	Comprimento	Dimensão
TH 05	290	21x35
TH 06	380	21x35
TH 34	500	21x35

Grelha interior/exterior AZUR 1A



Grelha interior/exterior AZUR 1A

Montagem exterior aro ou folha
Aplicável com AZUR 2B ou AZUR 4
Corpo em alumínio
Cores: branco, preto e alumínio

Referência	Débito m ³ /h	Comprimento	Dimensão
TH 09	23	288	18x258
TH 10	40	380	18x350
TH 11	50	472	18x442

Nota : Outros modelos sob consulta