

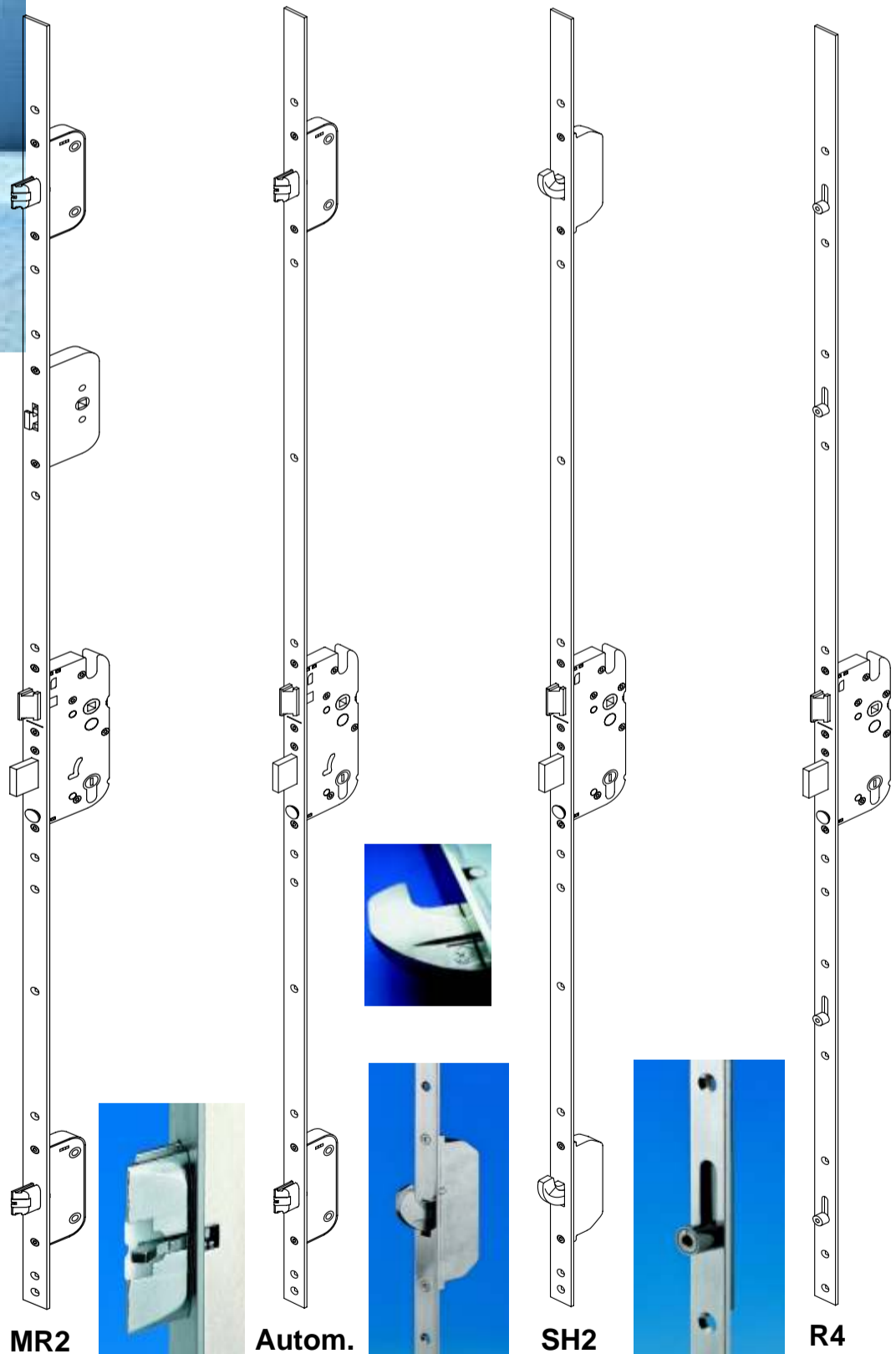
Fechaduras de Segurança GU-SECURY



Fechaduras de Segurança

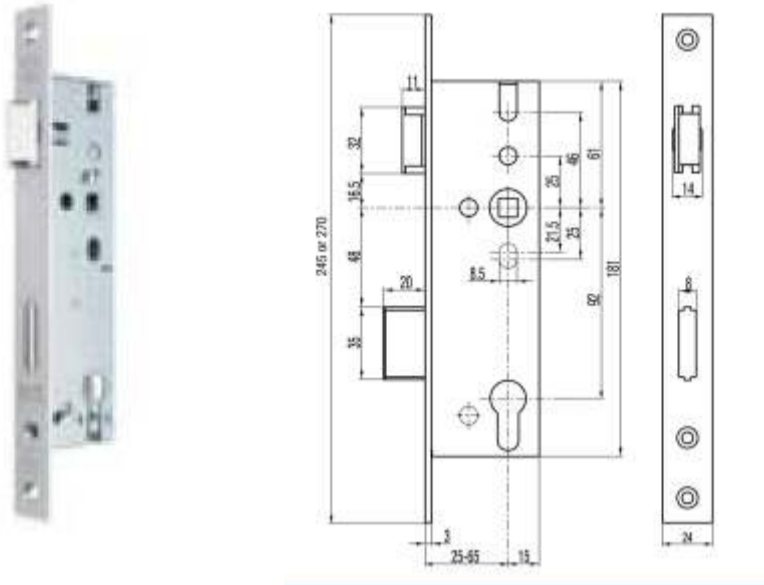
Fechaduras de segurança G.U- SECURY e EUROPA para segurança em portas principais e secundarias, de Madeira, PVC ou Alumínio com aduelas em aço ou madeira

- Fechaduras de segurança segundo norma DIN 18 103
- Fecho suplementar a toda a altura da porta através de linguetas rectangulares ou de gancho
- Saída de lingueta 20 mm
- Entrada de lingueta / pontos de fecho em chapa testa / elementos de fecho simultâneamente em toda a altura da porta
- Possível de aplicar chapa testa eléctrica
- Medidas de "testa á broca" de 26 a 90 mm, distância 92 e 72 mm, cubo de 10 e 8 mm
- Largura do rasgo 16 , 20 ou 24 U, comprimento do rasgo 2285 mm
- Comando dos fecho suplementares : na G.U-SECURY através da chave do cilindro, na EUROPA através da manete



Fechaduras de Segurança

Fechadura Anti-Pânico 1316

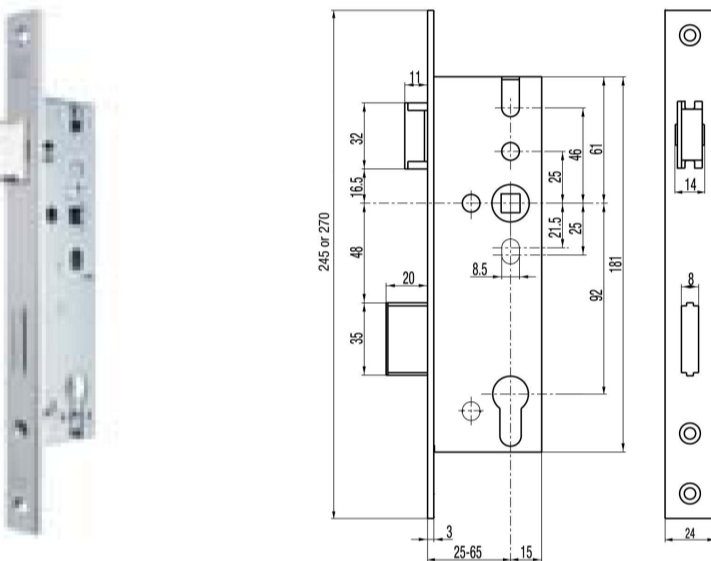


Aplicação: Portas de entrada e internas em PVC ou Alumínio

Características Técnicas:

- cilindro standard, distância cubo-cilindro de 92 mm
- fornecidas com testa à broca de 35, 40, e 45 mm
- função anti-pânico E
- certificada para combinação com ferragens para porta BKS de acordo com as normas EN 1125 + EN 179
- certificada para portas corta-fogo de acordo com as normas DIN 18250 + DIN EN 1634
- também disponível como versão 1311 para portas corta-fogo sem função de pânico
- caixa da fechadura galvanizada
- trinco reversível, DIN L e R
- trinco de zinco, projecção da lingueta de 20 mm com uma volta (lingueta opcional de segurança com protecção contra serragem)
- possibilidades várias de pletinas (245 mm, 255 mm ou 270 mm) em termos de forma e acabamento

Fechadura de segurança 1314

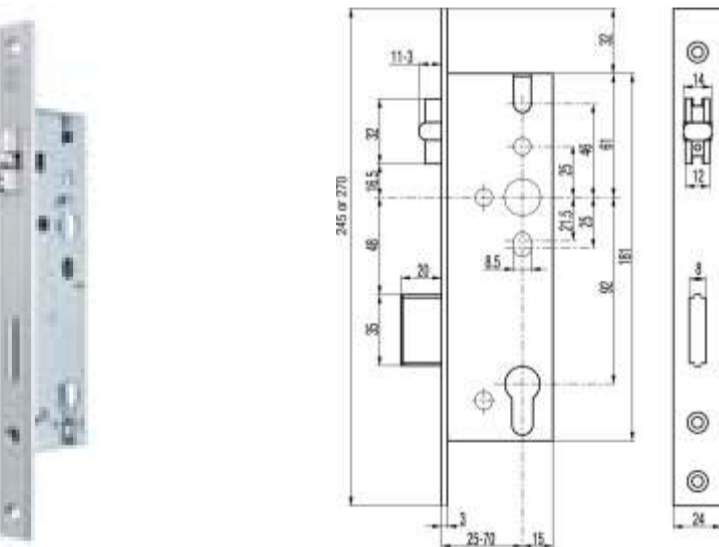


Aplicação: Portas de entrada e internas em PVC ou Alumínio

Características Técnicas:

- cilindro standard com função anti-pânico E, distância cubo-cilindro de 92 mm
- fornecidas com testa á broca de 25, 30, 35, 40, e 45 mm
- caixa da fechadura galvanizada
- trinco reversível de zinco, DIN L e R
- trinco de zinco, projecção da lingueta de 20 mm com uma volta (lingueta opcional de segurança com protecção contra serragem)
- possibilidades várias de pletinas (245 mm, 255 mm ou 270 mm) em termos de forma e acabamento

Fechadura com rolete 1315

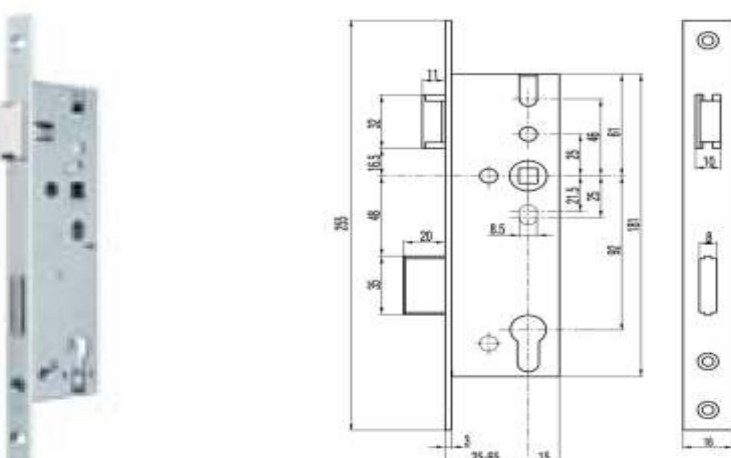


Aplicação: Portas de entrada e internas em PVC ou Alumínio

Características Técnicas:

- cilindro standard com função anti-pânico E, distância cubo-cilindro de 92 mm
- fornecidas com testa á broca de 25, 30, 35, 40, e 45 mm
- caixa da fechadura galvanizada
- trinco com rolete ajustável pela frente, intervalo de ajuste 3 11 mm
- trinco de zinco, projecção da lingueta de 20 mm com uma volta (lingueta opcional de segurança com protecção contra serragem)
- possibilidades várias de pletinas (245 mm, 255 mm ou 270 mm) em termos de forma e acabamento

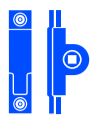
Fechadura 1300



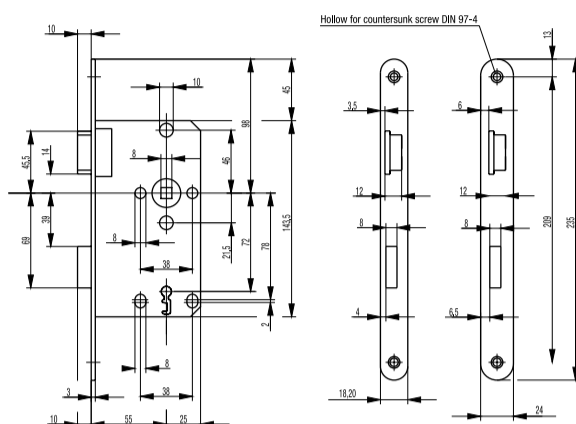
Aplicação: Portas internas em PVC ou Alumínio

Características Técnicas:

- cilindro standard com função anti-pânico E, distância cubo-cilindro de 92 mm
- fornecidas com testa á broca de 25, 30, 35, 40, e 45 mm
- caixa da fechadura galvanizada
- trinco reversível de zinco, DIN L e R
- projecção da lingueta de 20 mm com uma volta (lingueta opcional de segurança com protecção contra serragem)
- também disponível com trinco de rolete, ajustável pela frente intervalo de ajuste 3 11 mm
- pletina de 16 mm compatível com o ranhura europeia 16 mm



Classe 1

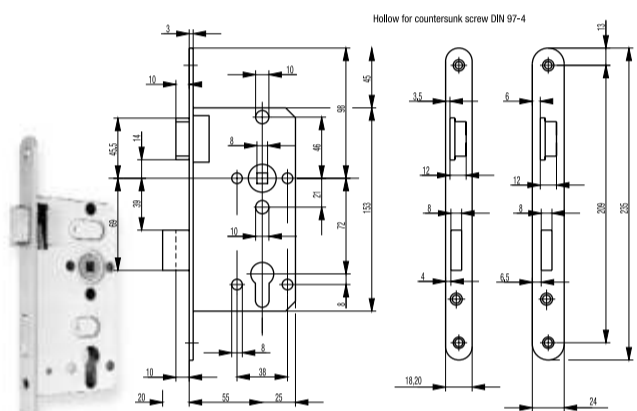


Aplicação: portas interiores leves, tal como em áreas privadas

Características técnicas:

- chave Portuguesa ou fechadura de WC sem função anti-pânico E
- chave Portuguesa com várias combinações
- fechadura de casa de banho com cubo adicional para uma combinação com ferragens próprias para portas de casa de banho
- disponível com testa à broca de 55 mm
- caixa de fechadura fechada para permitir a aplicação em portas de linha de produção

Classe 2

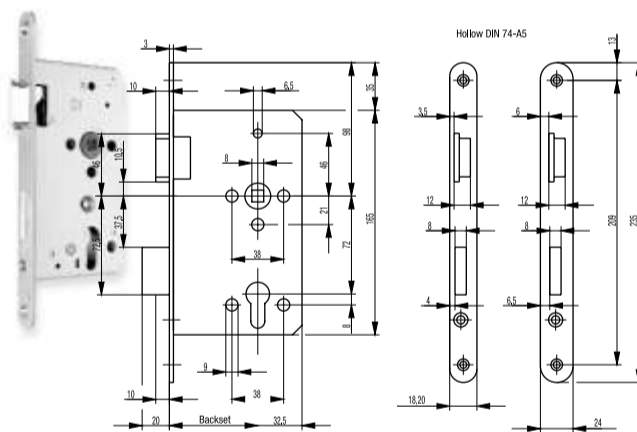


Aplicação: portas interiores leves, tal como em áreas privadas

Características técnicas:

- cilindro standard com função anti-pânico E
- preparado para uso de cilindros de perfil de acordo com a DIN 18 252
- disponível com testa à broca de 55 mm
- projecção da lingueta de 20 mm com duas voltas

Classe 3

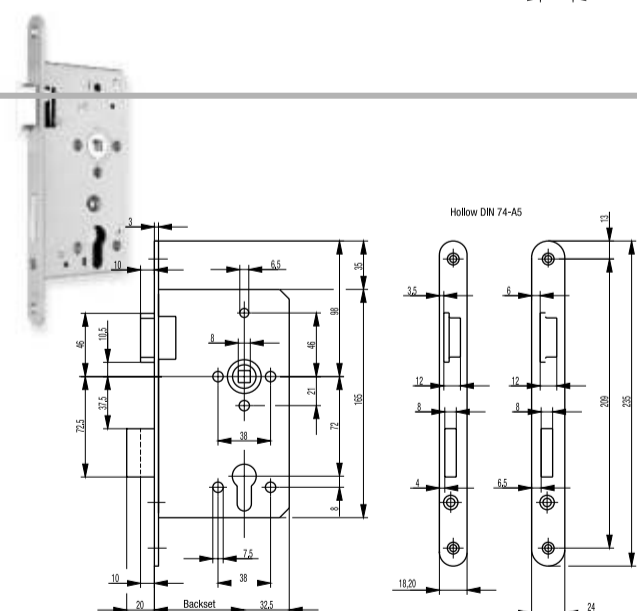


Aplicação: portas de entrada em apartamentos ou para edifícios administrativos ou industriais

Características técnicas:

- cilindro standard com função anti-pânico E
- fornecido para utilização com cilindros de standard de acordo com a DIN 18 252
- fechadura de WC com cubo adicional para uma combinação com ferragens próprias para portas de WC
- fornecidas com testa á broca 55, 60, 65, 70, 80 e 90 mm
- projecção da lingueta de 20 mm com duas voltas

Classe 4



Aplicação: portas pesadas com elevada utilização em edifícios industriais ou administrativos, que têm de cumprir exigências elevadas em termos de segurança

Características técnicas:

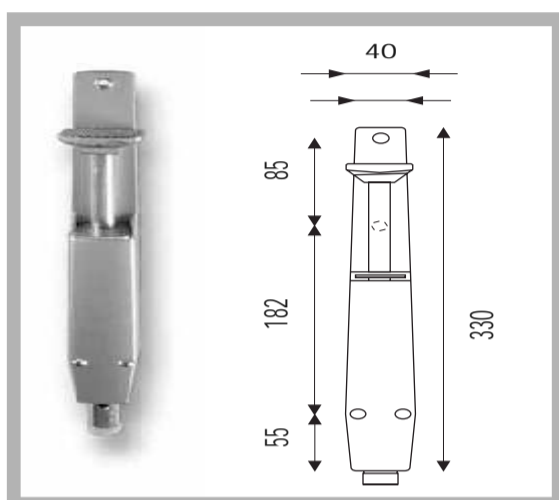
- cilindro standard com função anti-pânico E
- fornecida para utilização com cilindros standard de acordo com a DIN 18 252
- fornecidas com testa á broca de 55, 60, 65, 70, 80, 90 e 100 mm
- protecção adicional contra furação
- projecção da lingueta de 20 mm com duas voltas

Acessórios B.K.S.

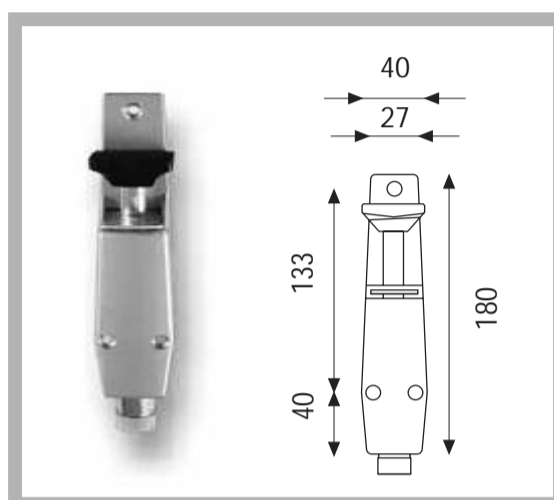
• Fixadores de porta

Fixam a porta na posição desejada, fácil de manejar e ótima aderência.

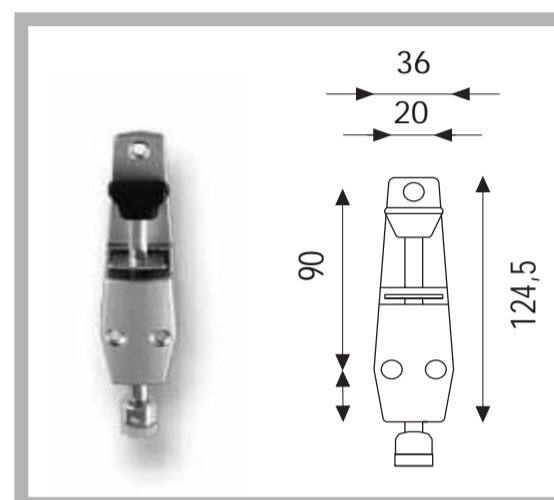
Disponíveis nas cores: Alumínio (1); Bronze escuro (5); Branco (7)



3934 Longo
Altura 330 mm
Curso 100 mm



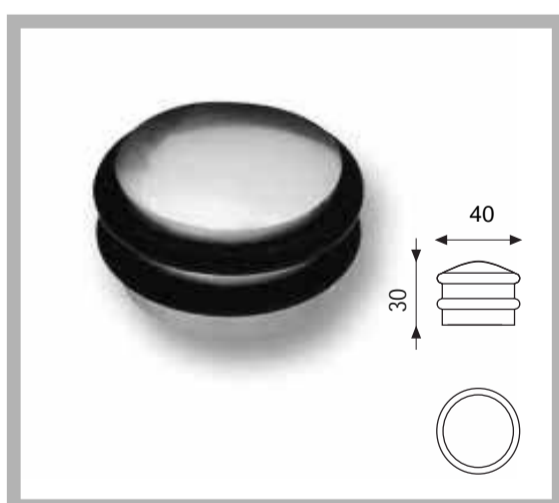
3934 Médio
Altura 180 mm
Curso 30 mm



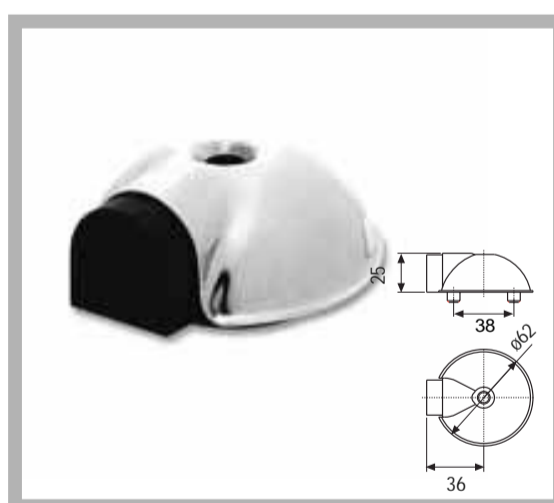
3933 Pequeno
Altura 125,5 mm
Curso 30 mm

• Batentes porta B.K.S.

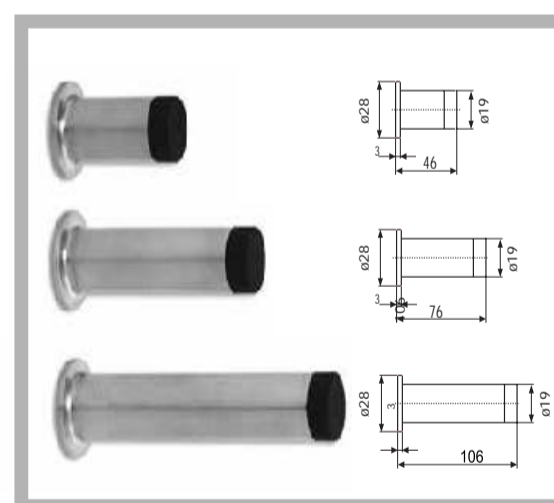
Fabricadas em aço inox mate, com design e com excelente resistência.



Batente tipo I



Batente tipo II



Batente parede