

Compassos para janelas projectantes




Descrição técnica

Os compassos projectantes foram criados para janelas de abertura exterior. Este tipo de abertura permite o total aproveitamento do espaço interior da casa, uma vez que a janela abre para o exterior.

Os compassos projectantes são a solução para a ventilação natural em grandes edifícios ou mesmo em moradias onde o espaço interior queira ser aproveitado ao máximo.

Aplicação

Janelas projectantes em Alumínio, PVC, Madeira ou Ferro.



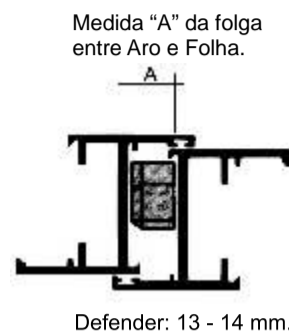
Características técnicas

- Fabricados em aço inox.
- Fornecidos ao par (1 compasso esquerdo e 1 compasso direito).
- Ajustáveis no funcionamento.
- Pesos máximos suportados e ângulos de abertura de acordo com o modelo (consultar tabela da página 46).



Compasso DEFENDER

- Compasso para suportar folhas dos 10 kg aos 35 kg.
- Dimensão máxima de folha 1200 x 1200 mm.
- Ângulo máximo de abertura 80°
- Aplicável em PVC, alumínio, madeira ou ferro.



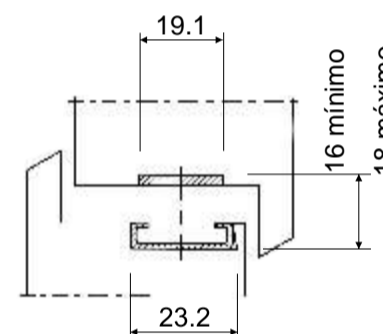
DEFENDER (Abertura Projectante)

Defender: 13 - 14 mm.

Ref.	Altura max. Folha	Largura máx. de folha	Peso máx. Folha	Comp. Compasso	Ângulo abertura
DT.6	300mm	1200mm	10Kg	152mm	50°
DT.8.A	350mm	1200mm	12Kg	204mm	50°
DT.10	400mm	1200mm	16Kg	255mm	80°
DT.12	550mm	1200mm	20Kg	305mm	80°
DT.16	750mm	1200mm	21Kg	408mm	80°
DT.20	1000mm	1000mm	24Kg	510mm	50°
DT.20	850mm	1200mm	24Kg	510mm	50°
DT.24	1200mm	1200mm	35Kg	612mm	37,5°

Compasso STORM

- Compasso para suportar folhas dos 50 kg aos 75 kg.
- Dimensão máxima de folha 1350x1800 mm, dependendo da sua aplicação na vertical ou horizontal. (Consultar tabela)
- Ângulo máximo de abertura 90°.
- Aplicável em alumínio, madeira ou ferro.

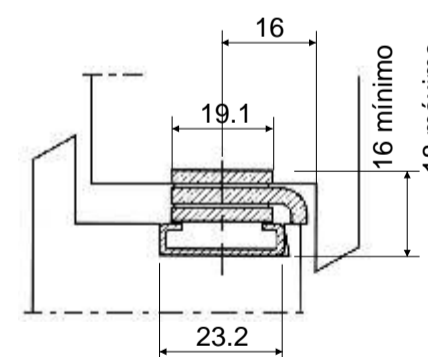


STORM (Para janela projectante)

Referência	Altura máx. folha	Largura máx. folha	Peso máx. folha	Comp. Compasso	Ângulo abertura
STORM 10	762mm	----	50Kg	263mm	75°
STORM 16	1120mm	----	63Kg	415mm	87°
STORM 22	1321mm	----	75Kg	567mm	90°
S7280*	KIT de regulação de altura				

Compasso STERLING

- Compasso para suportar folhas até 120 kg.
- Altura máxima 2000 mm
- Ângulo máximo de abertura 50°.
- Aplicável em alumínio, madeira ou ferro.



STERLING (Abertura Projectante)

Referência	Altura máx. Folha	Largura máx. folha	Peso máx. folha	Comp. Compasso	Ângulo abertura
ST10	635mm	----	37Kg	262mm	50°
ST12	787mm	----	45Kg	313mm	50°
ST16	1090mm	----	55Kg	415mm	50°
ST16W	1090mm	----	55Kg	415mm	50°
ST22	1500mm	----	75Kg	567mm	45°
ST22W	1500mm	----	75Kg	567mm	45°
ST26KC	2000mm	----	100Kg	685mm	20°
ST26+S7280	2000mm	----	120Kg	720mm	15°

*O compasso ST26 somente suporta 100kg de peso de folha, para alcançar os 120kg é **obrigatório** colocar o Kit ajustável S7280.