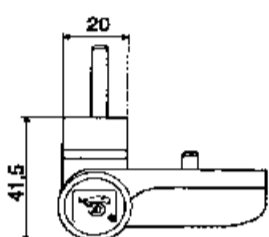
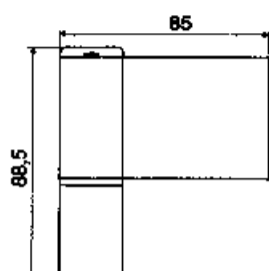


Dobradiças para PVC

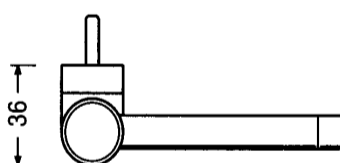
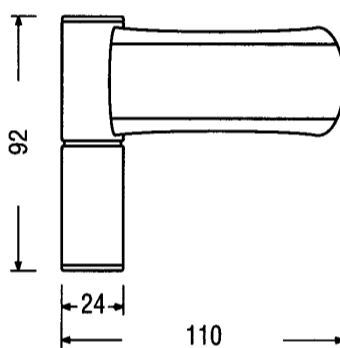
Dobradiça KTS



Dobradiça KTS

- Afinação tridimensional
- Aplicação em PVC ou Madeira
- Peso máximo por folha 80 kg
- Disponível na cor branca, castanha e alumínio
- Outras cores sob consulta

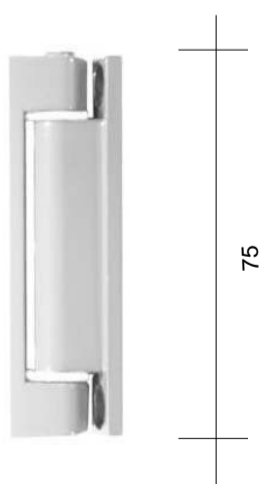
Dobradiça FH



Dobradiça FH

- Afinação tridimensional
- Aplicação em PVC ou Madeira
- Peso máximo por folha 100 kg
- Disponível na cor branca, castanha e latão

Dobradiça 7575



Dobradiça 7575

- Sem afinação
- Aplicação em PVC ou Madeira
- Peso máximo por folha 75 kg
- Fiel em aço inox sob encomenda
- Disponível na cor branca e castanha.

Nota : Outros modelos sob consulta