

Corredoras Elevadoras GU 934 (Madeira / PVC / Alumínio)



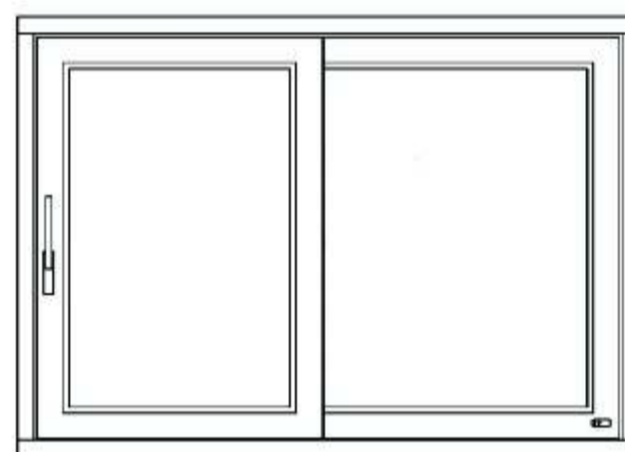
Descrição do Produto

As ferragens Corredoras Elevadoras baseiam-se num princípio com 50 anos de experiência. Assim sendo, em zonas onde seja necessário grandes envidraçados e pesos elevados, esta ferragem é a melhor solução, pois todos os movimentos executados pelas folhas são comandados através da manete.

Campo de aplicação:

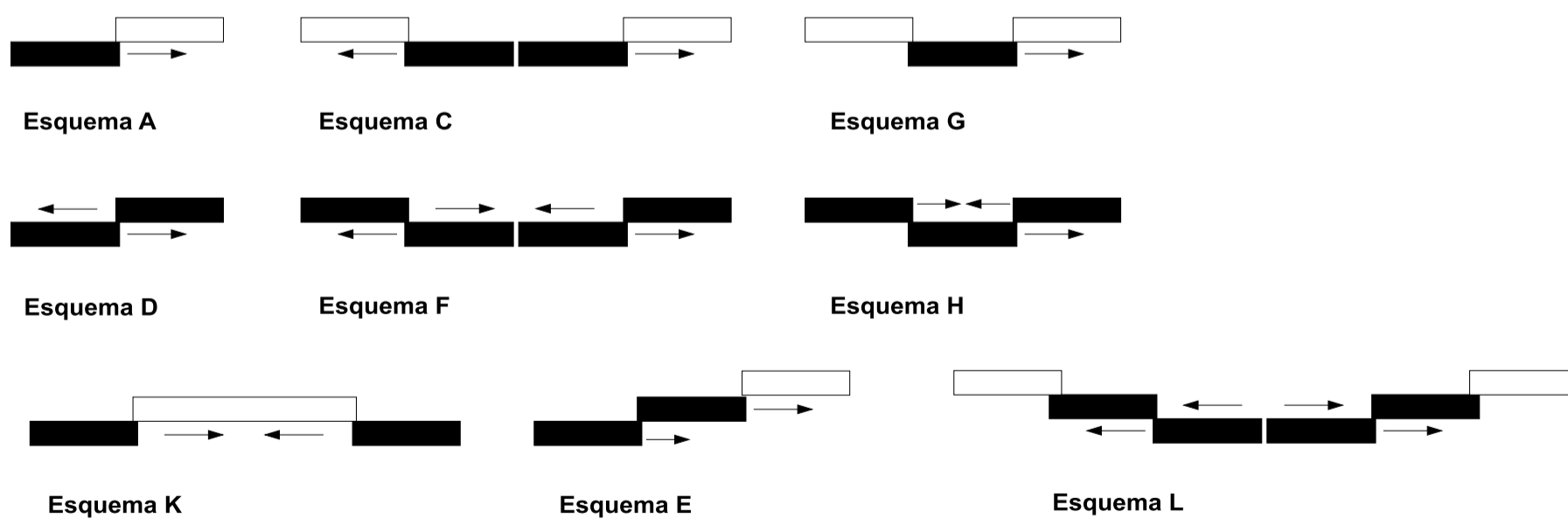
GU 934 Largura de folha 720 - 3300
 GU 937 Largura de folha 600 - 2200
 GU 934 Folhas até 250 kg (400 kg sob consulta)
 GU 937 Folhas até 150 kg
 GU 939 Folhas até 90 kg

Desenho Tipo - PVC - 0.44214
 - Madeira - 0.44271
 - Alumínio - 0.44347



Esquema A - Esquerdo

Disposição das folhas para os esquemas A até L em G.U-934 e G.U-937



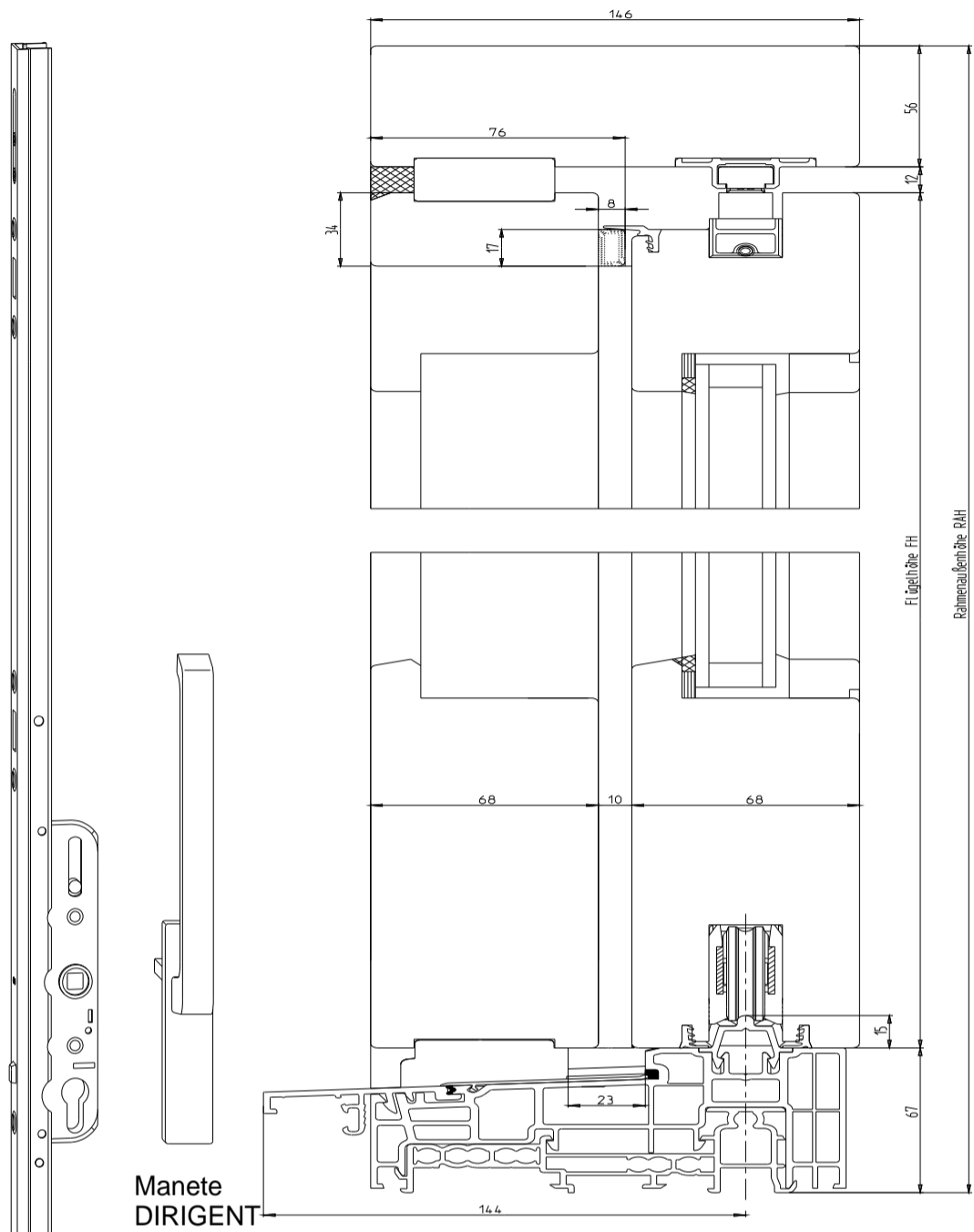
■ Folha móvel
 □ Folha fixa

Corredoras Elevadoras GU 934 (Madeira)

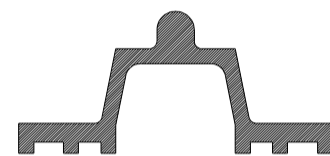
Elem. de fecho

Cremona elevadora

Elem. de fecho



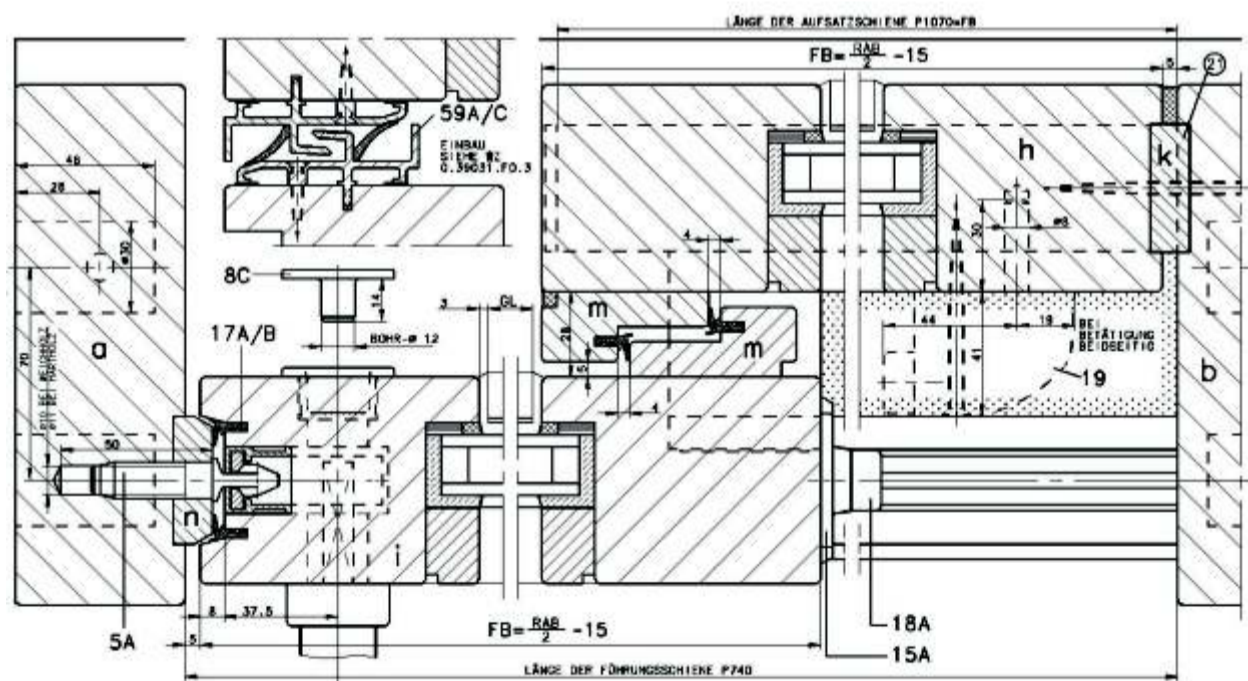
Corte Vertical



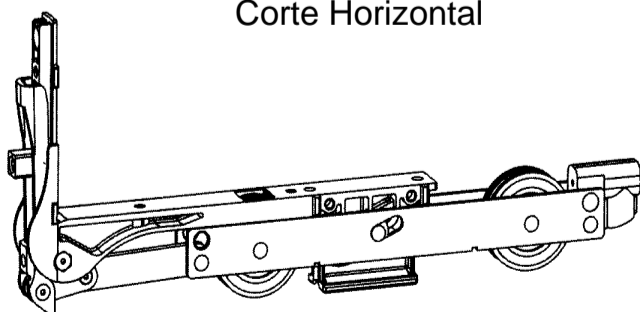
P 432

Perfil opcional para embutir na pedra.

Desenho tipo - GB.38822



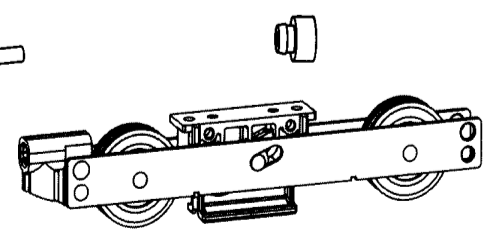
Corte Horizontal



Carro dianteiro



Barra de conexão

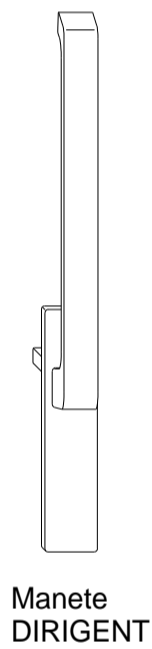


Carro traseiro

Corredoras Elevadoras GU 934 (PVC)

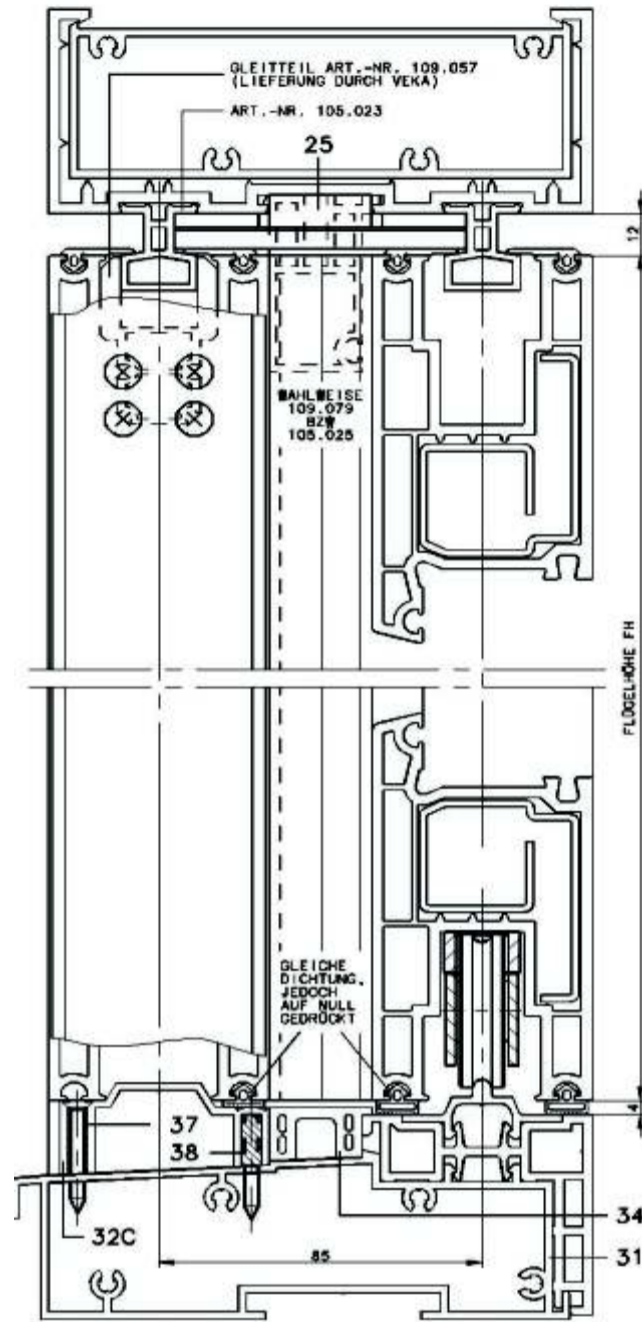
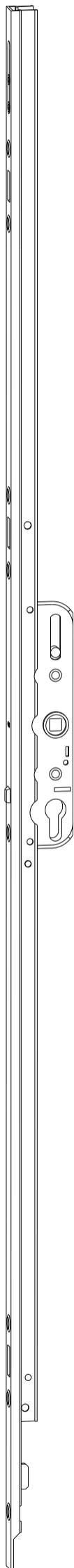


Elem. de fecho

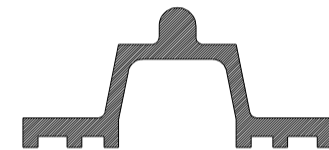


Manete DIRIGENT

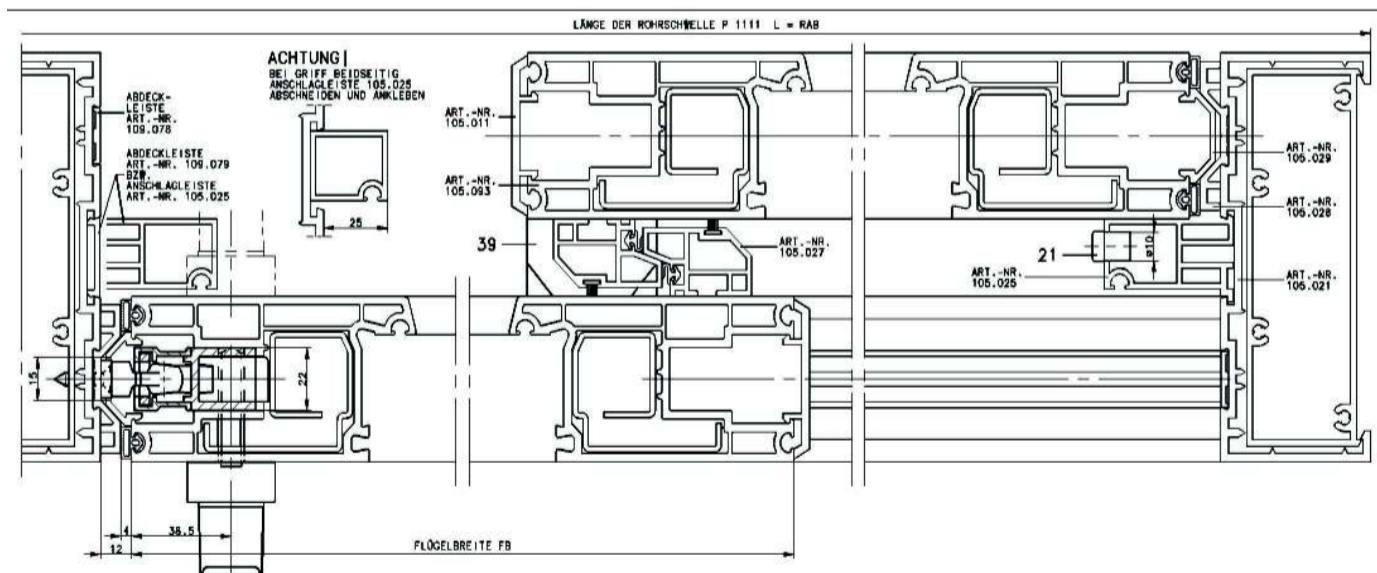
Cremona elevadora



Corte Vertical



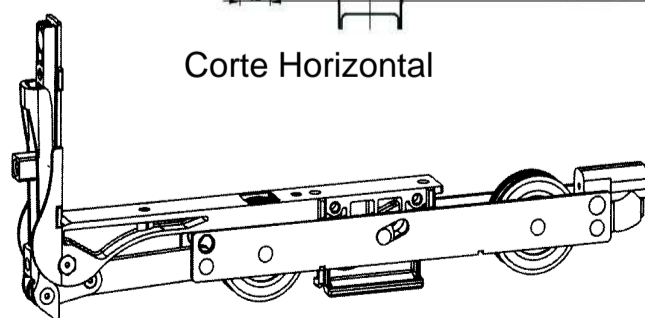
P 432
Perfil opcional para embutir na pedra
Desenho tipo - GB.38822



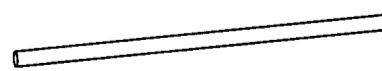
Corte Horizontal



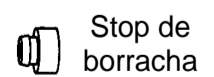
Elem. de fecho



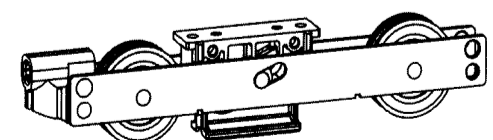
Carro dianteiro



Barra de conexão



Stop de borracha



Carro traseiro