

Compassos para janelas projectantes




Descrição técnica

Os compassos projectantes foram criados para janelas de abertura exterior. Este tipo de abertura permite o total aproveitamento do espaço interior da casa, uma vez que a janela abre para o exterior.

Os compassos projectantes são a solução para a ventilação natural em grandes edifícios ou mesmo em moradias onde o espaço interior queira ser aproveitado ao máximo.

Aplicação

Janelas projectantes em Alumínio, PVC, Madeira ou Ferro.



Características técnicas

- Fabricados em aço inox.
- Fornecidos ao par (1 compasso esquerdo e 1 compasso direito).
- Ajustáveis no funcionamento.
- Pesos máximos suportados e ângulos de abertura de acordo com o modelo (consultar tabela da página 46).



Compasso DEFENDER

- Compasso para suportar folhas dos 10 kg aos 35 kg.
- Dimensão máxima de folha 1200 x 1200 mm.
- Ângulo máximo de abertura 80°
- Aplicável em PVC, alumínio, madeira ou ferro.



Defender: 13 - 14 mm.

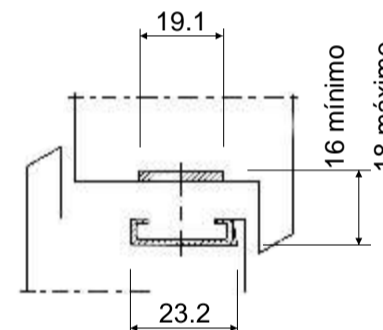


DEFENDER (Abertura Projectante)

| Ref. | Altura max. Folha | Largura máx. de folha | Peso máx. Folha | Comp. Compasso | Ângulo abertura |
|--------|-------------------|-----------------------|-----------------|----------------|-----------------|
| DT.6 | 300mm | 1200mm | 10Kg | 152mm | 50° |
| DT.8.A | 350mm | 1200mm | 12Kg | 204mm | 50° |
| DT.10 | 400mm | 1200mm | 16Kg | 255mm | 80° |
| DT.12 | 550mm | 1200mm | 20Kg | 305mm | 80° |
| DT.16 | 750mm | 1200mm | 21Kg | 408mm | 80° |
| DT.20 | 1000mm | 1000mm | 24Kg | 510mm | 50° |
| DT.20 | 850mm | 1200mm | 24Kg | 510mm | 50° |
| DT.24 | 1200mm | 1200mm | 35Kg | 612mm | 37,5° |

Compasso STORM

- Compasso para suportar folhas dos 50 kg aos 75 kg.
- Dimensão máxima de folha 1350x1800 mm, dependendo da sua aplicação na vertical ou horizontal. (Consultar tabela)
- Ângulo máximo de abertura 90°.
- Aplicável em alumínio, madeira ou ferro.

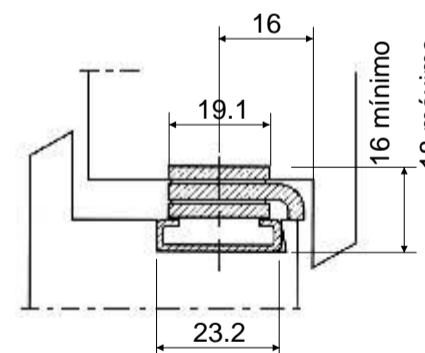


STORM (Para janela projectante)

| Referência | Altura máx. folha | Largura máx. folha | Peso máx. folha | Comp. Compasso | Ângulo abertura |
|------------|----------------------------|--------------------|-----------------|----------------|-----------------|
| STORM 10 | 762mm | ---- | 50Kg | 263mm | 75° |
| STORM 16 | 1120mm | ---- | 63Kg | 415mm | 87° |
| STORM 22 | 1321mm | ---- | 75Kg | 567mm | 90° |
| S7280* | KIT de regulação de altura | | | | |

Compasso STERLING

- Compasso para suportar folhas até 120 kg.
- Altura máxima 2000 mm
- Ângulo máximo de abertura 50°.
- Aplicável em alumínio, madeira ou ferro.



STERLING (Abertura Projectante)

| Referência | Altura máx. Folha | Largura máx. folha | Peso máx. folha | Comp. Compasso | Ângulo abertura |
|------------|-------------------|--------------------|-----------------|----------------|-----------------|
| ST10 | 635mm | ---- | 37Kg | 262mm | 50° |
| ST12 | 787mm | ---- | 45Kg | 313mm | 50° |
| ST16 | 1090mm | ---- | 55Kg | 415mm | 50° |
| ST16W | 1090mm | ---- | 55Kg | 415mm | 50° |
| ST22 | 1500mm | ---- | 75Kg | 567mm | 45° |
| ST22W | 1500mm | ---- | 75Kg | 567mm | 45° |
| ST26KC | 2000mm | ---- | 100Kg | 685mm | 20° |
| ST26+S7280 | 2000mm | ---- | 120Kg | 720mm | 15° |

*O compasso ST26 somente suporta 100kg de peso de folha, para alcançar os 120kg é **obrigatório** colocar o Kit ajustável S7280.