

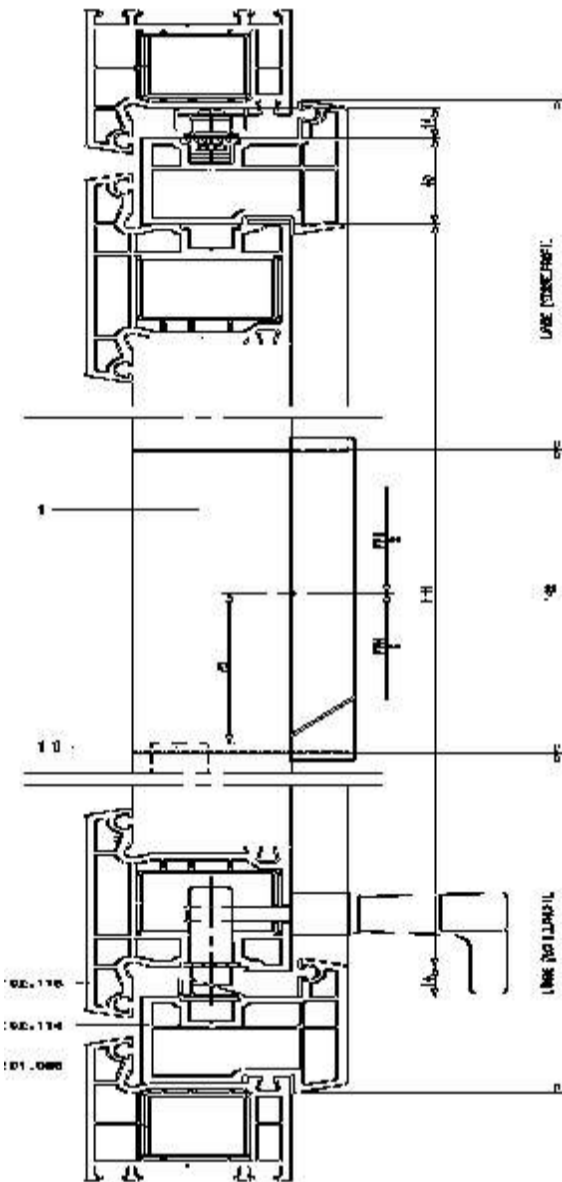
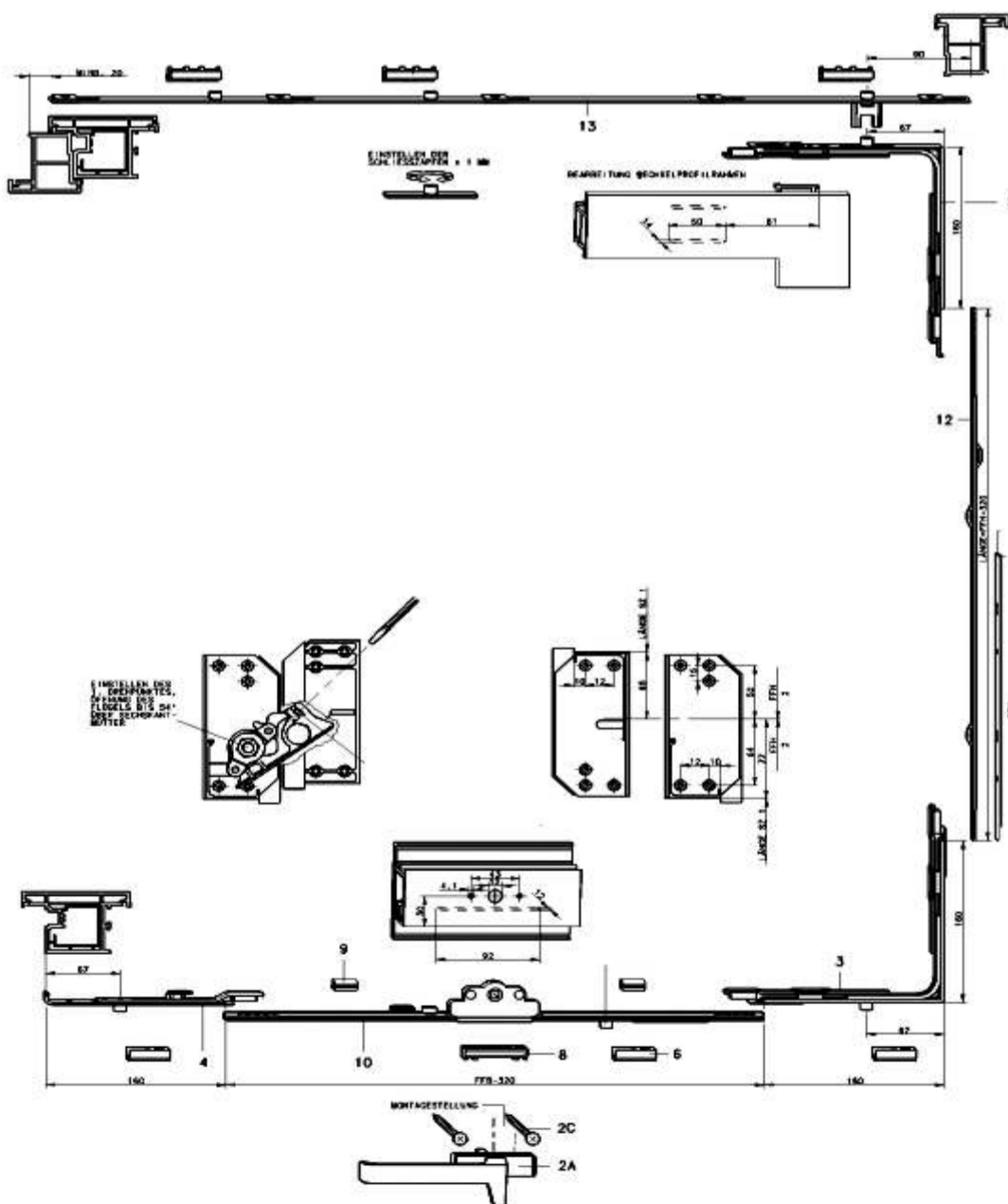
Janelas Pivotantes (PVC)



Descrição do Produto

Ferragem para janelas pivotantes, especialmente adaptadas aos mais variados perfis e tipos de accionamento, fabricadas na cor prata.

Desenho tipo - 0.43314



Dimensões :

Largura mín. / máx.	Altura mín. / máx.	Peso
610 - 2950	700 - 2200	175 Kg.

Nota : Em PVC não é possível executar pivotantes em redondo ou verticais.