

# F.100



Extrusal<sup>®</sup>



Extrusal<sup>®</sup>

# F.100

SAFEGLOSS

Sistema de guarda-corpos concebido para aplicação em locais de atividade residencial, prestação de serviços e de acolhimento público.



## F.100 SAFEGLASS

### SISTEMA DE GUARDA-CORPOS

Sistema concebido para aplicação em locais de **atividade residencial** (edifícios de habitação, quartos de hotéis e de hospitais), **prestação de serviços** (escritórios, restaurantes, lojas, ...) e **locais de acolhimento público** (acessos públicos a edifícios, zonas comerciais, entre outros).

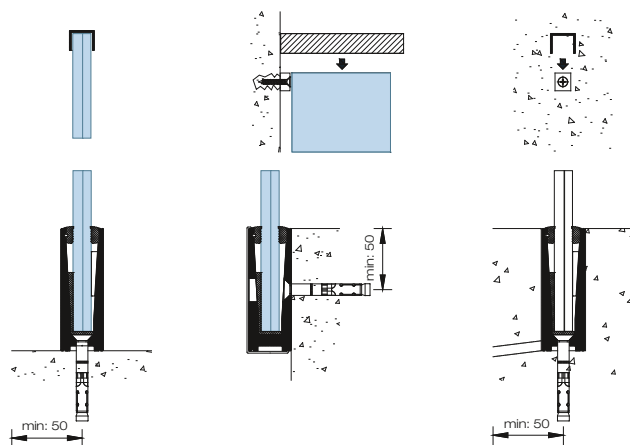
Cumprir com a norma portuguesa, **NP 4491 2009**, a qual define as características das guardas em função do tipo de utilização onde são aplicadas, promovendo a segurança dos utilizadores.

### SOLUÇÕES CONSTRUTIVAS

- » Perfil de base em alumínio, discreto, com 124 mm x 43 mm;
- » Corrimão leveiro em alumínio.

### CARACTERÍSTICAS

- » Facilidade de montagem dos componentes;
- » Fixação no topo, na testa da laje ou embutido no pavimento;
- » Altura = 1100 mm (medidas diferentes às apresentadas sujeitas a consulta).
- » Espaçamento máximo entre as ancoragens: 200 mm



### PERFIS DE ALUMÍNIO

Comprimento standard: 6500 mm.

Liga EN AW-6060 [AlMgSi].

Composição química de acordo com a norma EN 573-3. Tolerâncias nas dimensões e na forma segundo a norma EN 755-9.

Estado de propriedades mecânicas EPM T5 (*standard*) de acordo com a norma EN 755-2:

$R_{p0.2} \geq 120$  MPa.

$R_m \geq 160$  MPa.

$A_{50mm} \geq 6\%$ .

### TRATAMENTOS DE SUPERFÍCIE

Anodização - Acabamento acetinado ou polido. Licença **QUALANOD** nº 1405, desde 1983.

Lacagem - acabamento brilhante, mate ou metalizado. Licença **QUALICOAT** nº 808, desde 1995.

Lacagem com decoração tipo madeira - Castanho, carvalho, teca, cerejeira e mogno. Licença **QUALIDECO** nº PT002, desde 2005.



## F.100 SAFEGLASS

### CAPACIDADE DO ENVIDRAÇAMENTO

- Perímetros para piscinas: vidro de 12 mm
- Locais de atividade residencial: vidro de 16 mm
- Locais de prestação de serviços: vidro de 18 mm
- Locais de acolhimento público: vidro de 20 mm

Sugere-se a utilização de um vidro temperado laminado, calços/barramentos em EPDM com elevada dureza (75/80 Shore A) e vedantes TPE cinza.

O perfil de base deve ser fixo a uma laje em betão. Recomenda-se como ancoragem adequada mínima a bucha FISCHER FH II M8x125 ou outra similar - ter em consideração as características e especificidades de cada construção. O espaçamento máximo entre cada ancoragem deverá respeitar os 200 mm.



### RESULTADOS NO BANCO DE ENSAIOS

Relatório do ensaio nº HIG 006/12  
Organismo notificado nº 2211



- Módulo fixo ao topo da laje;
- Vidro temperado laminado: 8.8.4 (17,52 mm);

**Dimensão:**  
2500 mm x 1100 mm

- APTO** para utilização em locais de actividade:
- residencial;
  - de prestação de serviços;
  - de acolhimento público.

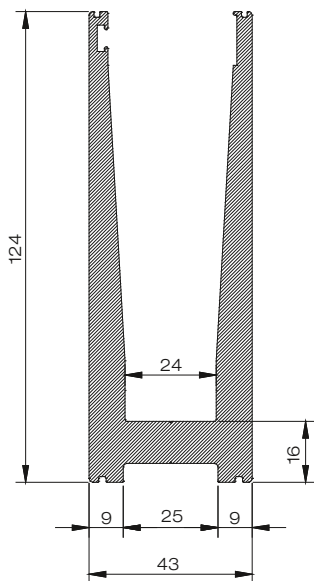
## ÍNDICE

5	Perfis
6 - 7	Instruções de montagem
8	Planos de drenagem
9 - 10	Instruções de fabrico
11	Acessórios

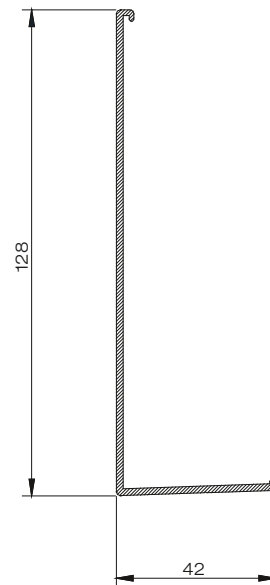
# Sistema F.100

## PERFIS

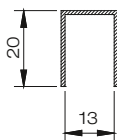
F.100.003



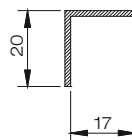
F.100.002



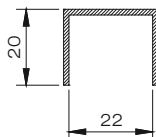
D.008.021



D.008.015



D.008.019



referência	áreas (dm <sup>2</sup> /m)		momento inércia	
	anod.	polir	I <sub>x</sub> (cm <sup>4</sup> )	I <sub>y</sub> (cm <sup>4</sup> )
D.008.015	11.70	6.30	0.35	0.58
D.008.019	12.70	6.80	0.38	0.96
D.008.021	10.80	5.70	0.22	0.21
F.100.002	34.82	17.50	56.30	3.56
F.100.003	56.13	25.80	250.08	58.87

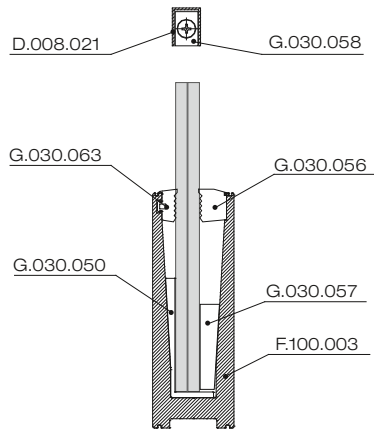
escala 1:2



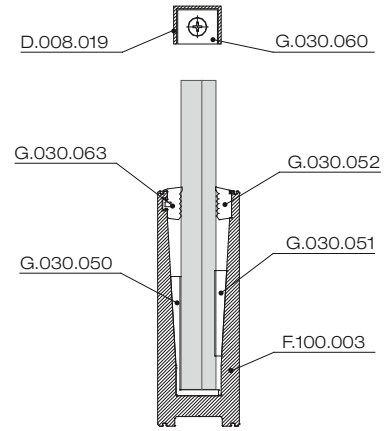
# Sistema F.100

## INSTRUÇÕES DE MONTAGEM

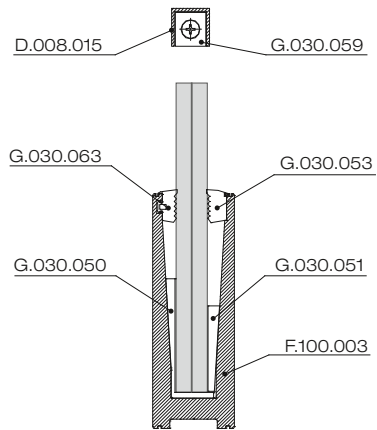
VIDRO: 12 a 13.5



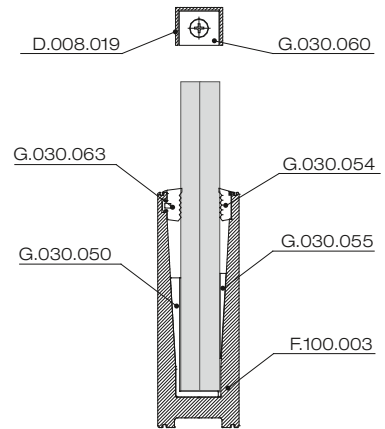
VIDRO: 18 a 19.5



VIDRO: 16 a 17.5



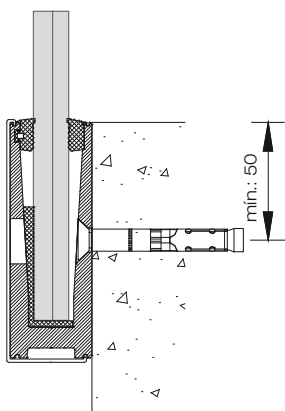
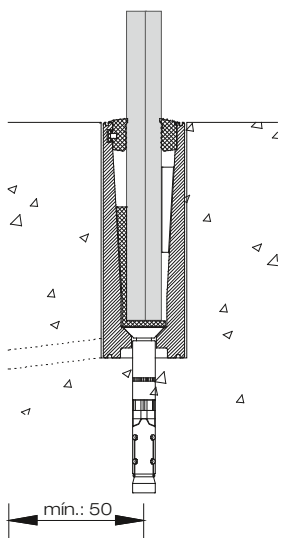
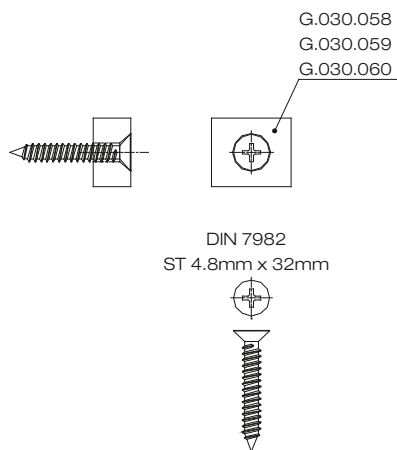
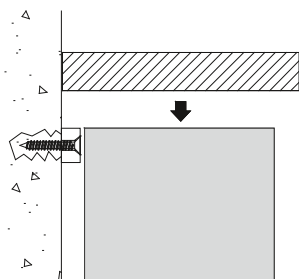
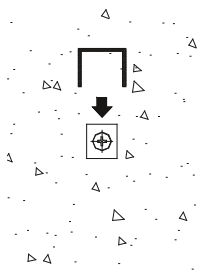
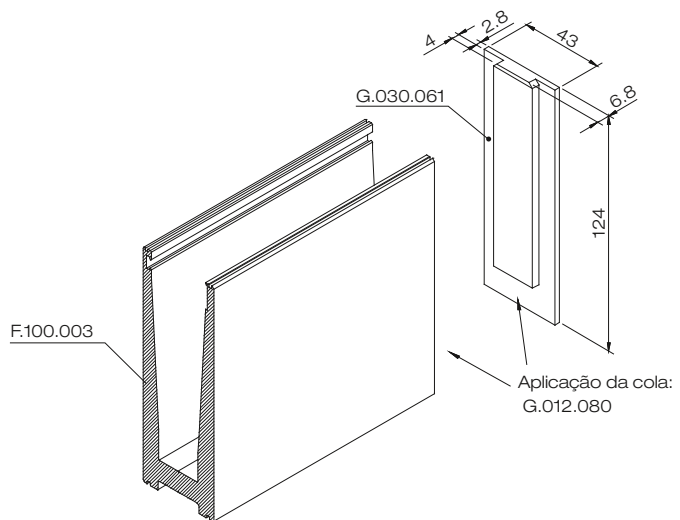
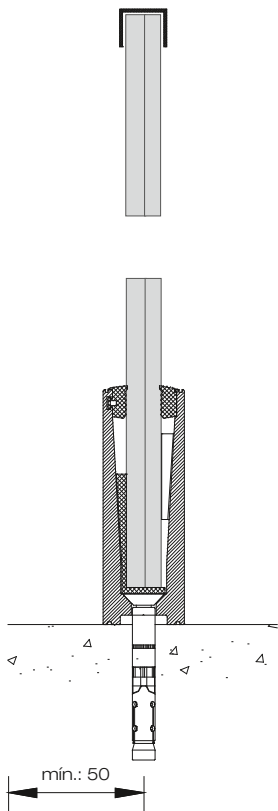
VIDRO: 20 a 21.5



Medidas em milímetros  
escala 1:4

# Sistema F.100

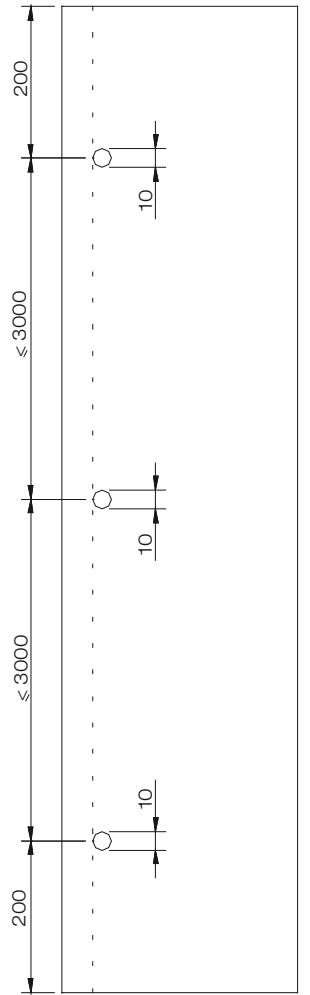
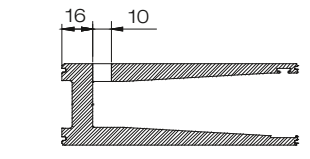
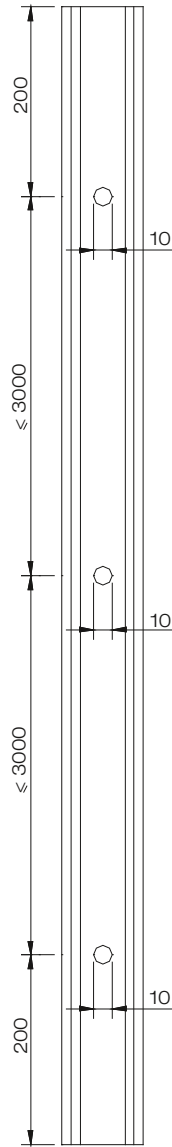
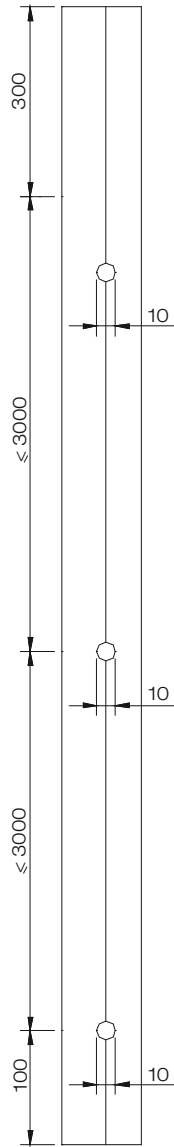
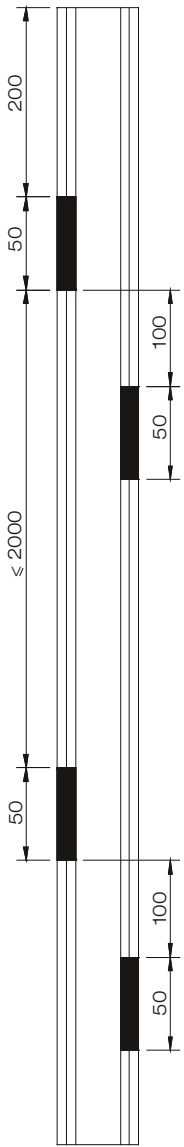
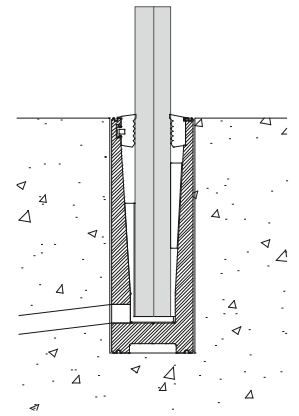
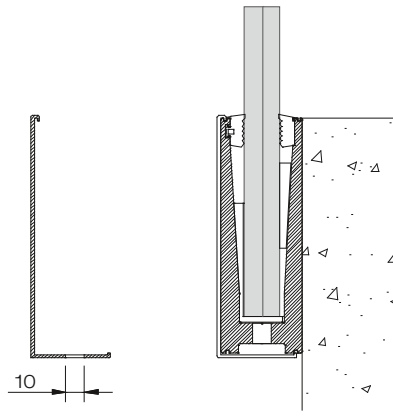
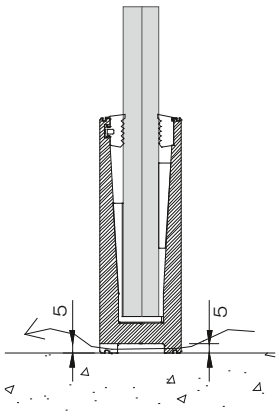
## INSTRUÇÕES DE MONTAGEM





# Sistema F.100

## PLANOS DE DRENAGEM

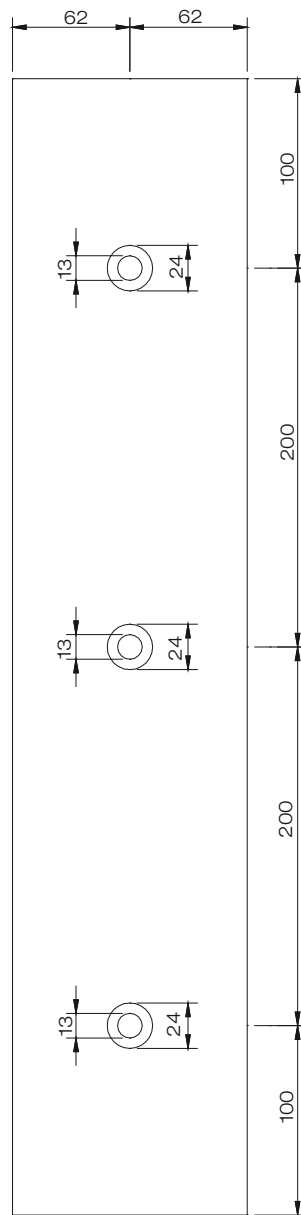
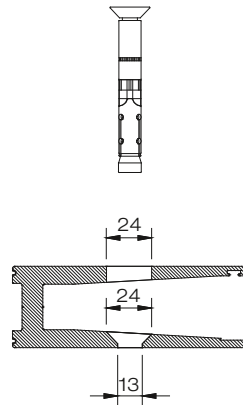
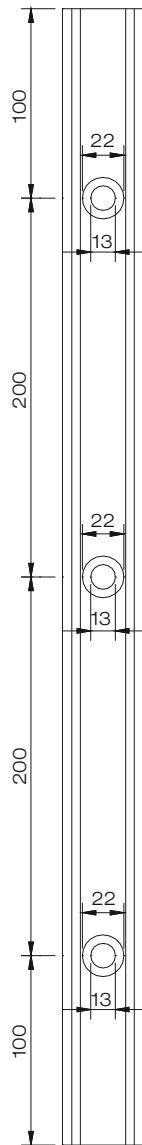
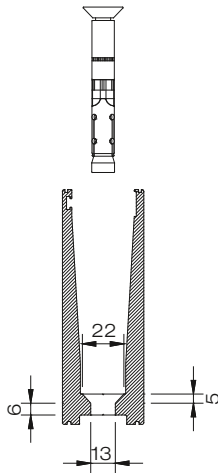


Medidas em milímetros  
escala 1:4



# Sistema F.100

## INSTRUÇÕES DE FABRICO FIXAÇÃO COM BUCHA G.019.402



Medidas em milímetros  
escala 1:4

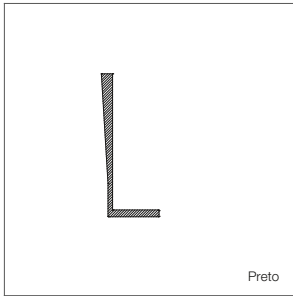




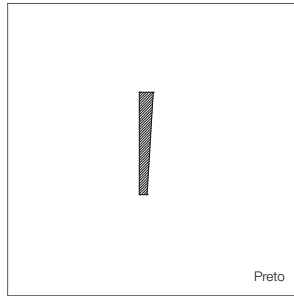
# Sistema F.100

## ACESSÓRIOS

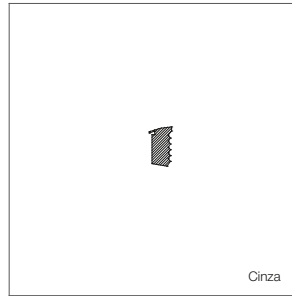
G.030.050  
Calço inferior  
EPDM



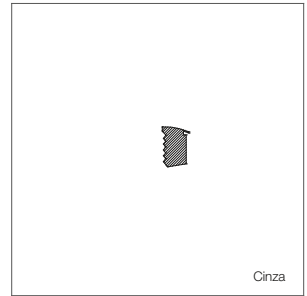
G.030.051  
Calço lateral (16 - 18)  
EPDM



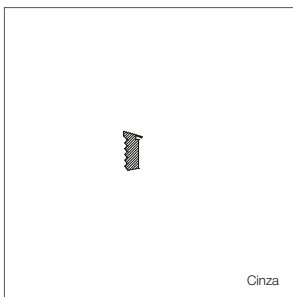
G.030.052  
Vedante superior int./ext. (18)  
TPE



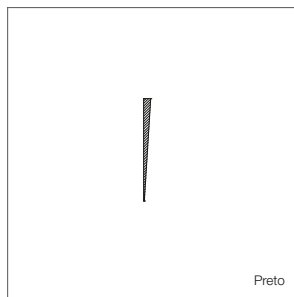
G.030.053  
Vedante superior int. (16)  
TPE



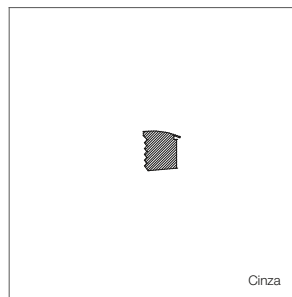
G.030.054  
Vedante superior int. (20)  
TPE



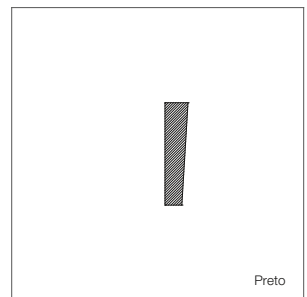
G.030.055  
Calço lateral (20)  
EPDM



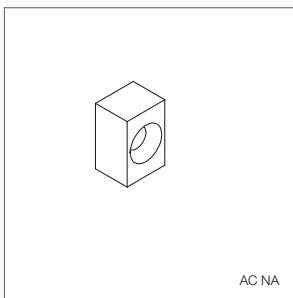
G.030.056  
Vedante superior int. (12)  
TPE



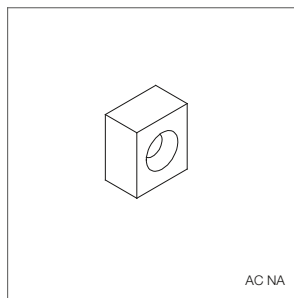
G.030.057  
Calço lateral (12)  
EPDM



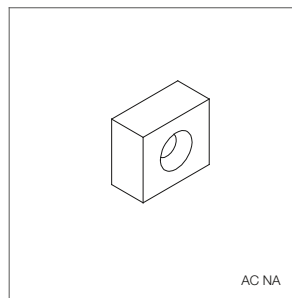
G.030.058  
Peça de fixação (12)  
Alumínio extrudido



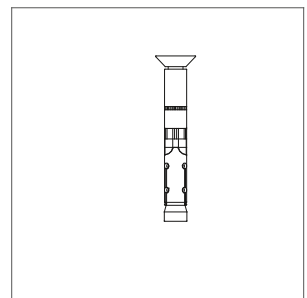
G.030.059  
Peça de fixação (16)  
Alumínio extrudido



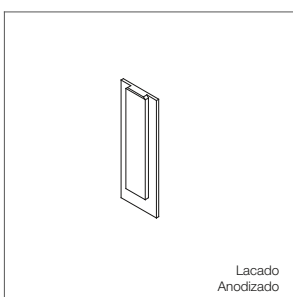
G.030.060  
Peça de fixação (18-20)  
Alumínio extrudido



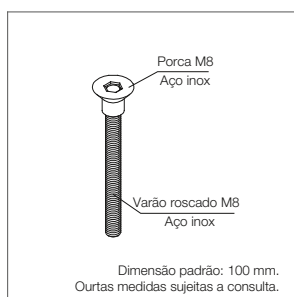
G.019.402  
Buchas M8 x 125  
(opcional)



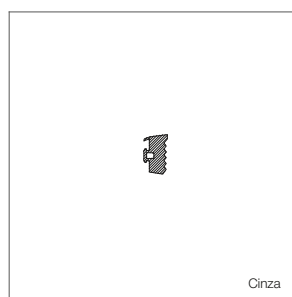
G.030.061  
Tampa para perfil F.100.003  
Alumínio extrudido



G.030.062  
Peça de fixação Seaside  
Inox



G.030.063  
Vedante superior ext.  
TPE



Extrusal<sup>®</sup>